



ยี่ห้อสินค้า	STANDARD MICRO SYSTEM CO., LTD.
รหัสสินค้า	SMC1255TX-PF , 18-SMCC1005
ขนาดของสินค้า	LAN CARD SMC1255TX-PF ไม่มี bracket :120 x 43 (4.72 x 1.69 in) น้ำหนัก 47 กรัม (1.66 oz)
สินค้าที่ใกล้เคียง	SMC1255TX
อุปกรณ์มาตรฐาน	<ul style="list-style-type: none"> - 1 Fast Ethernet PCI Card (SMC1255TX-PF) - 1 Driver , Documentation & EZ NIC Installation CD - 1 User Guide I - Wake -On -LAN Cable - SMC Warranty Registration Card
Mini System Request	<ul style="list-style-type: none"> - Base Windows Operating System Support - SCO Unix Linux - Novell Netware

รูปลักษณะสินค้า / Package

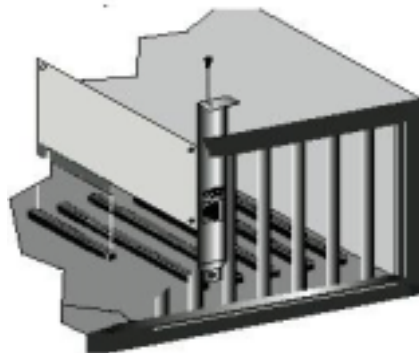


คุณสมบัติ / SPECIFICATION

Model	SMC1255TX-PF
Connectivity	Fast Ethernet (RJ45)
Host Interface	PCI Bus compliant to PCI spec. 2.2
Data Rates	10 BASE -T และ 100 BASE-TX
Transmission Mode	Half duplex และ Full duplex
Data Bus Access	32 bit bus mastering
Network Connection	IEEE 802.3u
Modulation	CCK, BPSK, QPSK
Power Requirements	5VDC,125mA (typical)
Physical Size	ไม่มี bracket :120 x 43 (4.72 x 1.69 in)
Weight	น้ำหนัก 47 กรัม (1.66 oz)
Temperature	Operating : 0 to 55 C (32 to 131 F) Storage : -20 to 65 C (-4 to 149 F)
Humidity , non-condensing	10% to 90 %
LED Indicators	Link , Speed , Activity
NDIS Drivers	Windows 95/98/NT/2000/ME ,Microsoft Lan Manager IBM LAN Server , IBM LAN Support DEC PATHWORKS Windows for Workgroups 3.11
Unix Driver	Linux , FreeBSD , SCO Unix 5.0x,7.x
Netware ODI Drivers	Novell Netware 3.1x ถึง 6.0 , Netware Lan Workplace Novell DOS Client , Novell Lan Analyzer Server3.1x ถึง 5.x
Packet Driver	FTP PC/TCP , NCSA TCP/IP
Compliances	FCC Class B , VCCI Class B , CE Mark , CISPR 22 Class B
Warranty	Limited lifetime
Other Information	http://www.smc.com

ขั้นตอนการติดตั้ง / INSTALLATION

1. ติดตั้ง Adapter PCI Card ใน Slot PCI ของเครื่อง Desktop และต่อสาย UTP กับ Switch หรือ HUB ตามรูปข้างล่าง



2. เปิดเครื่องคอมพิวเตอร์จะมีหลอดไฟแสดงสถานะตาม Menu ข้างล่าง

LED / หลอดไฟ	Status/ สถานะ	Description / ลักษณะการทำงาน
Link Act On	สีน้ำตาลเหลือง AMber	สัญญาณของ Ethernet เป็น 10 Mb/s
Link Act Flashing		แสดงว่ามีการรับส่งข้อมูลด้วยความเร็ว 10 Mb/s
Link Act On	สีเขียว / Green	สัญญาณของ Fast Ethernet เป็น 100 Mb/s
Link Act Flashing		แสดงว่ามีการรับส่งข้อมูลด้วยความเร็ว 100Mb/s

รายละเอียด Files Driver และ Utility ที่ใช้ในการติดตั้ง

Name	Size	Type	Modified
Diag		File Folder	20/12/45 14:43
EtherGuard		File Folder	20/12/45 14:43
Landrv32		File Folder	20/12/45 14:43
Manual		File Folder	20/12/45 14:43
Mslanman.dos		File Folder	20/12/45 14:43
Mslanman.os2		File Folder	20/12/45 14:43
Ndis2		File Folder	20/12/45 14:44
Netware		File Folder	20/12/45 14:44
Pktdrv		File Folder	20/12/45 14:44
Sco5		File Folder	20/12/45 14:44
Uw7		File Folder	20/12/45 14:44
Win2000		File Folder	20/12/45 14:44
Win95		File Folder	20/12/45 14:44
Win95sr2		File Folder	20/12/45 14:44
Win98		File Folder	20/12/45 14:44
Winetool		File Folder	20/12/45 14:44
WinME		File Folder	20/12/45 14:44
Winnt		File Folder	20/12/45 14:44
WinXP		File Folder	20/12/45 14:44
Readme	3KB	Text Document	31/5/45 16:38
Release	5KB	Text Document	31/5/45 20:10

File Driver และ Utility ของ SMC1255TX-PF จะมีการเปลี่ยนแปลงทั้งหมดเป็น Version สูงขึ้น สามารถใช้กับ Card รุ่น SMC1255TX Chip Set SMC EN251BE

ผลการทดสอบ

1. Card SMC1255TX-PF มี File Driver และ Utility แตกต่างกับ Card SMC 1255TX ตามตารางข้างล่าง

รายละเอียดสินค้า	รุ่นของสินค้า (เก่า) SMC1255TX	รุ่นของสินค้า (ใหม่) SMC1255TX -PF
Chip Set	SMC EN5251BE	SMC EN5251BE
Bus Interface	32-bit PCI Bus Master PCI v2.0 or later	
Network Card Type	10BASE-T/100BASE-TX	
Standards	IEEE 802.3 Ethernet IEEE 802.3u Fast Ethernet ISO/IEC 8802-3 Ethernet	
Connectors	Single RJ-45 for 10/100 Mbps	
Size	119.92 mm x 42.98 mm	120 mmx 43 mm
File_ Driver-Utility & Application	ไม่มี	มี EtherGuard , Wintools
Boot Rom	Support PXE- RPL	

2. ส่วน Driver มีการเปลี่ยนแปลง คือ

- 2.1 โปรแกรม Set1255 เป็นโปรแกรมตรวจสอบ Lan card มีการทำงานปกติหรือไม่โดยVersionที่มากับ SMC1255TX จะมีปัญหาเรื่อง การส่ง Magic Packet ในเรื่องของ Wake On LAN โดยถ้าใช้หัวข้อนี้จะทำให้เครื่อง Hang
- 2.2 มี Application WinTools มาตรวจสอบ Packet และเรื่อง Send ACPI Packet ,Analysis
- 2.3 มี Driver for WindowsXP มาให้ในชุด Packet ด้วย

ปัญหาที่พบ

1. Driver SMC1255TX ไม่สามารถใช้กับ SMC1255TX-PF เพราะจะมี Application EtherGuard และ WinTools
2. Application EtherGuard ยังไม่เข้าใจการใช้งานติดต่อกับ SMC อยู่
3. software Management OnNow /PC 98, PC 99 , DMI2.0 , Wire for Management 2.0 ยังไม่เข้าใจการใช้งานติดต่อกับ SMC อยู่

ข้อเสนอแนะการใช้งาน

ควร Backup CD-ROM Utility to Working เพื่อหลีกเลี่ยงความเสียหายที่อาจจะเกิดขึ้น

หมายเหตุ

คุณสามารถดูรายละเอียดขั้นตอนการติดตั้ง Driver สำหรับ OS ต่างจากผลการทดสอบรุ่น SMC1255TX